

NDV

Catalog No. D116-02

新サンプリング型

バイオクリーン
ダイヤフラム弁



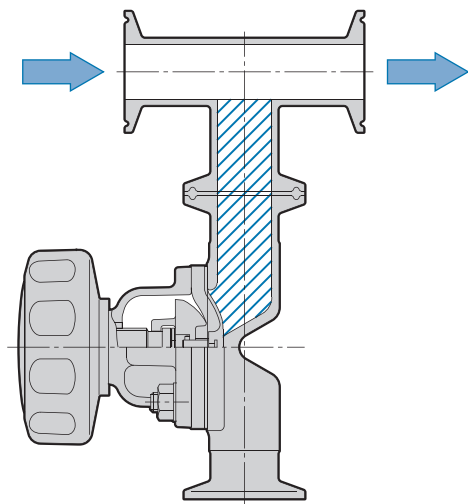
サンプル採取のための専用バルブ!!
分流、合流、(合液)、洗浄水および滅菌蒸気の
導入・排出など広範囲に使用できます。

日本ダイヤバルブ株式会社



プロセスラインにおける
サンプリングポイントに使用の新サンプリング弁

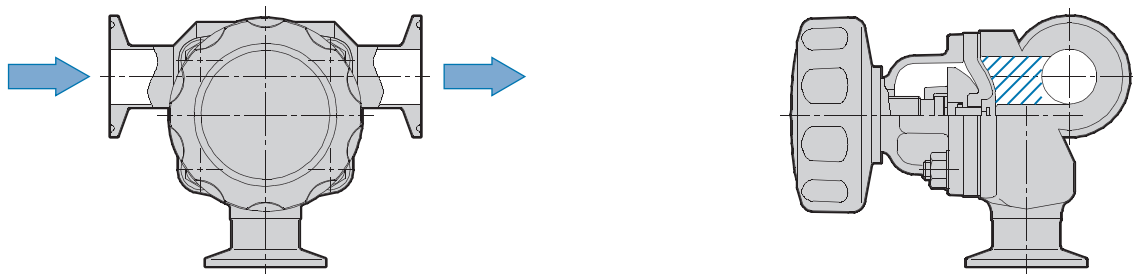
従来のサンプリング方式



プロセスよりユースポイントに取り出す場合、チーズ継手に2方ダイヤフラム弁を用いる。
この場合、デッドレグ（斜線部）が大きい。
配管スペースが大きくなります。

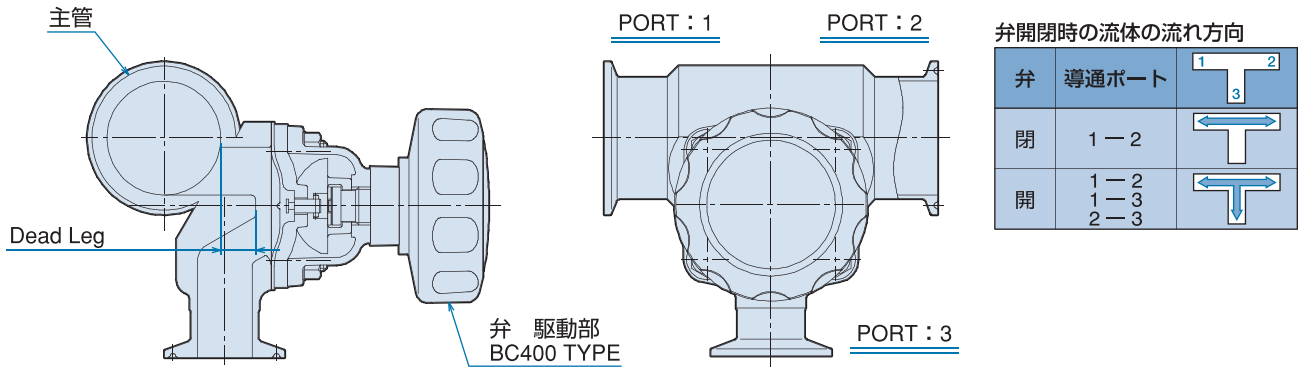
新サンプリング弁を使用すると

新サンプリング弁



- チーズ継手を用いない
- 短管部が無く、デッドレグ（斜線部）が小さい
- 主管（パイプ）と本体が一体構造のためコンパクトな設置
- 軽量化に伴い配管への負荷が軽減

構造と特長



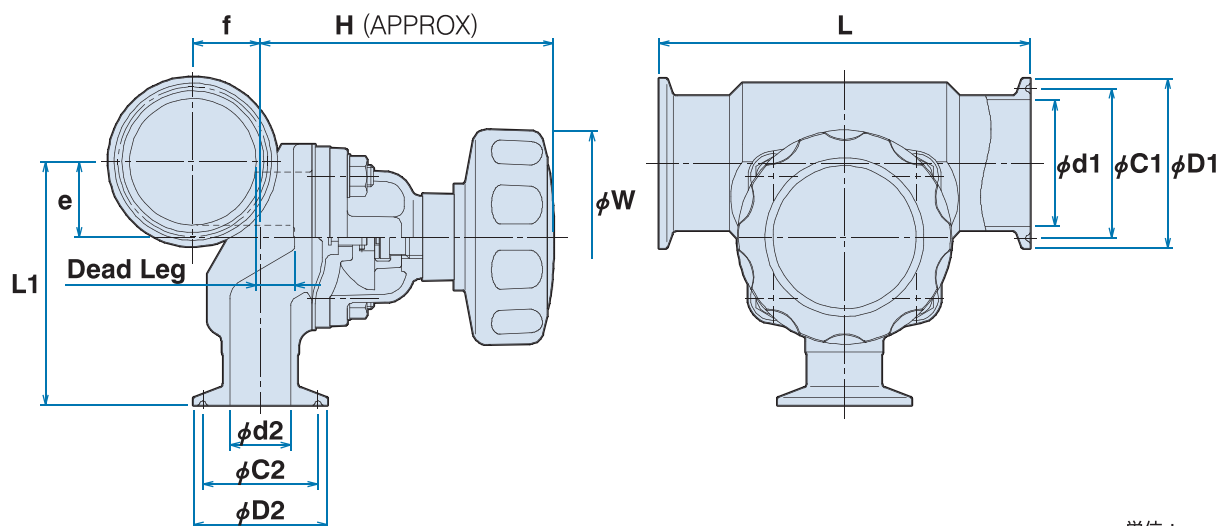
特長：チーズ継手を用いないことにより、短管部が無くデッドレグが小さくなります。コンパクトな設計および軽量化に伴い配管への負荷の軽減が図れます。

デッドレグ (Dead Leg)	バルブ本体の口径に対して1倍半 (1.5D) の距離まで許容という WHO 基準により、全てのサイズにおいてデッドレグの最小化を考慮した 1.5D 以下対応品。
質量	従来品と比較して、平均 23% 軽減
本体	主管 (パイプ) と本体一体構造

製品仕様

項目	仕様	
弁呼び径(A)	25 ~ 50 (1S ~ 2S)	
主管呼び(A)	25 ~ 100 (1S ~ 4S)	
接続方式	標準：クランプ継手 (フェルール)、溶接継手 (アストロ〔TIG〕溶接) その他：JIS10K フランジ等にご相談ください。	
最高使用圧力	1.0MPa	
使用温度範囲	-20°C ~ 151°C	
要部材料	本体	SUS316L
	ダイヤフラム	NEW PTFE/EPDM (コード：TX/CE) NEW PTFE/EPDM+ α (コード：TX/CX)
操作方式	手動操作	ハンドル車式 (アルミ製) (ステンレス製)
	自動操作	空気操作式：逆作動型 (PO)、正作動型 (PC)、複作動型 (PN) オプション：開度制限付、専用リミットスイッチボックス付
本体表面	仕上げ	内外面 #400 バフ研磨 (コード：B1) 内外面 #400 バフ研磨後、内面電解研磨 (コード：E1)

寸法表

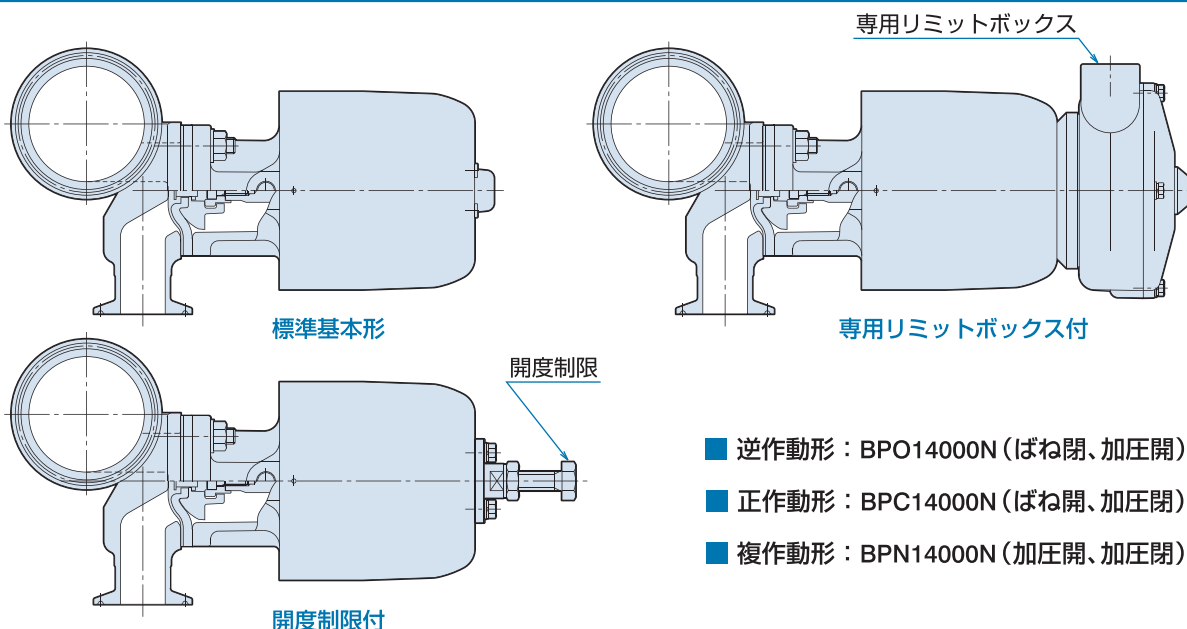


単位：mm

主管呼び (A) × 弁呼び (A)	d1	d2	L	L1	e	f	D1	D2	C1	C2	Dead Leg	BC400	
												H	W
25 (1S) × 25 (1S)	23	23	130	79.6	16.1	18	50.5	50.5	43.5	43.5	19.5	112	80
40 (1.5S) × 25 (1S)	35.7	23	130	86.0	22.5	23	50.5	50.5	43.5	43.5	18.2	112	80
40 (1.5S) × 40 (1.5S)	35.7	35.7	160	102.5	23.0	21	50.5	50.5	43.5	43.5	18.7	141	100
50 (2S) × 25 (1S)	47.8	23	140	92.0	28.5	25.5	64	50.5	56.5	43.5	14.6	112	80
50 (2S) × 40 (1.5S)	47.8	35.7	160	108.6	29.1	26	64	50.5	56.5	43.5	17.6	141	100
50 (2S) × 50 (2S)	47.8	47.8	190	125.1	29.6	28.5	64	64	56.5	56.5	23.6	169	125
65 (2.5S) × 25 (1S)	59.5	23	140	97.9	34.4	29	77.5	50.5	70.5	43.5	12.3	112	80
65 (2.5S) × 40 (1.5S)	59.5	35.7	160	114.4	34.9	28.5	77.5	50.5	70.5	43.5	14.3	141	100
65 (2.5S) × 50 (2S)	59.5	47.8	190	130.9	35.4	31	77.5	64	70.5	56.5	20.3	169	125
80 (3S) × 25 (1S)	72.3	23	150	104.3	40.8	30.5	91	50.5	83.5	43.5	7.4	112	80
80 (3S) × 40 (1.5S)	72.3	35.7	180	120.8	41.3	31	91	50.5	83.5	43.5	10.4	141	100
80 (3S) × 50 (2S)	72.3	47.8	210	137.3	41.8	36.5	91	64	83.5	56.5	19.4	169	125
100 (4S) × 25 (1S)	97.6	23	160	116.9	53.4	41	119	50.5	110	43.5	5.2	112	80
100 (4S) × 40 (1.5S)	97.6	35.7	190	133.5	54.0	38	119	50.5	110	43.5	4.7	141	100
100 (4S) × 50 (2S)	97.6	47.8	220	150.0	54.5	44.5	119	64	110	56.5	14.7	169	125

※上記製作範囲以外はご相談ください。

空気操作式駆動部 (逆作動・正作動・複作動)



- 逆作動形：BPO14000N (ばね閉、加圧開)
- 正作動形：BPC14000N (ばね開、加圧閉)
- 複作動形：BPN14000N (加圧開、加圧閉)

ダイヤフラム

バイオクリーン弁のダイヤフラムは、接液側に PTFE ダイヤフラムを使用し、弁のシール性向上を図る目的で裏面にクッションゴム（EPDM または EPDM + α ）を使用しています。

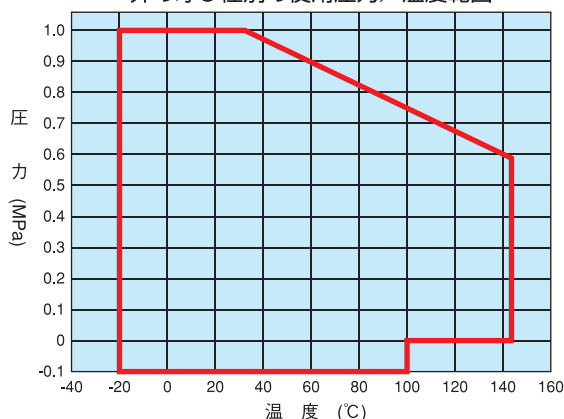
ダイヤフラム材料

材料コード	ダイヤフラム／クッションゴム	適用呼び径(A)	使用温度範囲	最高使用圧力
TX/CE	New PTFE／EPDM	25～50	-20～143℃	1.0MPa
TX/CX	New PTFE／EPDM + α	25～50	-20～151℃	1.0MPa

EPDM + α は EPDM の耐熱性を向上させるため、当社が開発したものです。

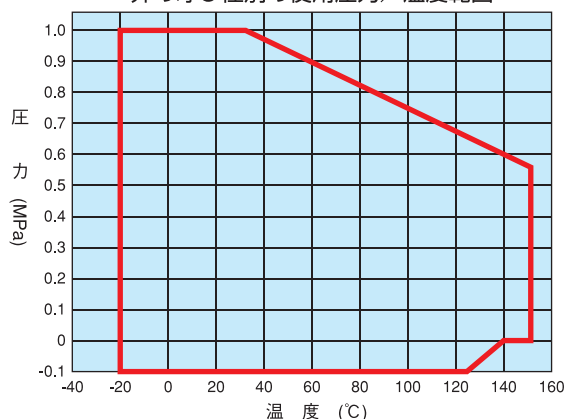
TX/CE ダイヤフラム

弁の呼び径別の使用圧力／温度範囲



TX/CX ダイヤフラム

弁の呼び径別の使用圧力／温度範囲

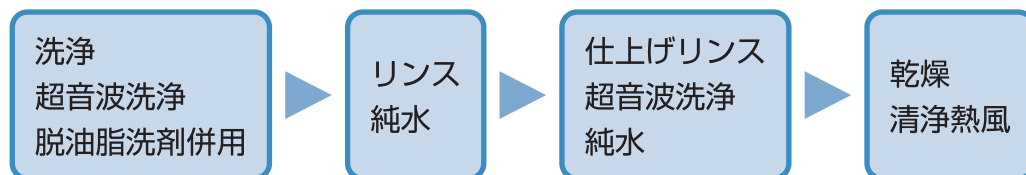


洗浄処理、検査

洗浄処理

ステンレス製本体は次の要領で高級洗浄処理します。

組立前部品処理



組立検査後洗浄



検査圧力

圧力検査 弁箱耐圧検査：最高使用圧力×1.2のN2ガスにより検査します。

弁座漏れ検査：0.6MPaのN2ガスで検査します。

検査時間 弁箱耐圧検査：50A以下は15秒

弁座漏れ検査：50A以下は15秒

その他、空気操作駆動部の気密検査を行ないます。

圧力検査後、本体内部を純水で洗浄します。

● ISO 9001・14001 認証取得



ISO 9001 99QR-167
ISO 14001 08ER-701

⚠ 注意

本カタログに記載する製品の仕様・性能数値は、当社における設計計算と社内試験、製品使用実績、及び公的規格・仕様に基づいており、当該製品の一般的な使用条件における、ユーザーガイドとして掲示するものです。記載使用条件を外れて、また、特殊な使用条件下で当該製品をご使用される場合は、事前に当社の技術的アドバイスを受けるか、ユーザー各位の責任の基に、性能確認のための研究と評価を行うことが必要です。この手続きを経ずに、物的・人的損害が発生しても、当社はその責任を負いかねます。なお、本カタログは、出来得る限りの注意を以て編集しておりますが、万一、ご不審な点やお気付きの点などがありましたら当社までご連絡願います。また、本カタログに記載する情報は、誤りの訂正、不十分な内容の補足・改善、製品性能の改善、設計変更、製品の生産中止等、当社が必要とする事由により、予告なく改訂されます。このことにより、本版以前に刊行した当該製品カタログの版は無効となります。お手元のカタログの表紙に Catalog No. が記載されております。製品選定の際には、当社まで最新版であるかご確認ください。

NDV 日本ダイヤバルブ株式会社

本 社	〒140-0005 東京都品川区広町一丁目3番22号		
東京営業部	Tel. (03)3490-4801	Fax. (03)3490-7950
国際営業部	Tel. (03)5434-5330	Fax. (03)5434-5331
業務・開発部	Tel. (03)3492-3034	Fax. (03)3490-7950
大阪支店	〒541-0047 大阪府大阪市中央区淡路町二丁目5番9号 タカクラビル3階	Tel. (06)6203-7721	Fax. (06)6222-5895
名古屋営業所	〒454-0932 愛知県名古屋市中川区中島新町三丁目2108	Tel. (052)354-3171	Fax. (052)354-3174
岡山営業所	〒700-0975 岡山県岡山市北区今八丁目3-35 今八丁目第IIビル	Tel. (086)241-2669	Fax. (086)244-3540
北九州営業所	〒803-0818 福岡県北九州市小倉北区豎町二丁目2番4号	Tel. (093)571-2438	Fax. (093)591-3277

<http://www.ndv.co.jp>

このカタログの収録内容はすべて当社の著作権に帰しますので、無断の複製は固くお断りします。